

## SCHEDA TECNICA SERBATOIO DA INTERRO modello PANETTONE Corrugato (NPI)

**Materiale:** serbatoio da interro corrugato in monoblocco di polietilene lineare ad alta densità (LLDPE), dotato di tappo di ispezione ribalta con lucchetto per chiusura in sicurezza.

**Funzione:** contenitori utilizzati per lo stoccaggio di acque potabili e meteoriche ed altri liquidi alimentari. L'elevata resistenza e la bassa reattività del polietilene lineare ad alta densità permette l'utilizzo dei serbatoi per il contenimento di diverse tipologie di fluidi (vedere la scheda di compatibilità del PE ai fluidi).

**Uso e manutenzione:** le cisterne non sono soggette a deterioramenti nel tempo ed i materiali utilizzati assicurano la massima affidabilità per quanto riguarda problemi di corrosione ed ossidazione. La struttura in monoblocco garantisce robustezza e solidità in quanto non sono presenti saldature che potrebbero indebolire le parti sollecitate da tensioni interne.

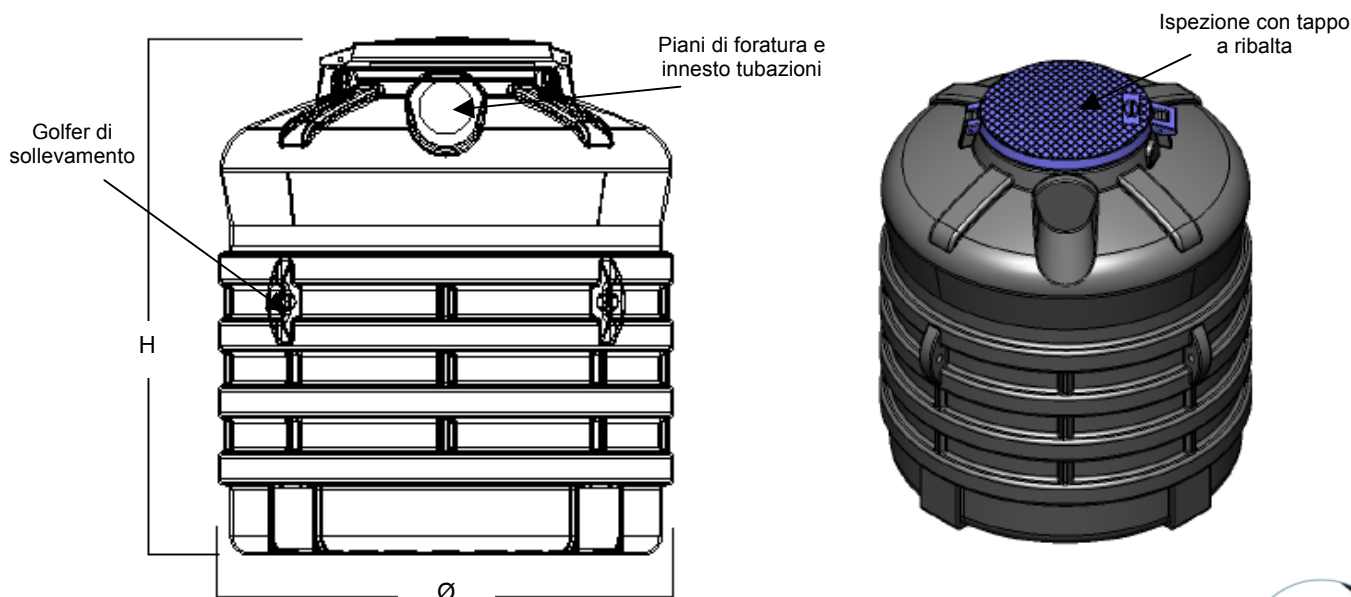
Per esigenza di installazione è possibile praticare fori nei serbatoi sugli appositi piani.

Le superfici lisce dei serbatoi consentono una facile manutenzione, la leggerezza un facile trasporto ed installazione. Inoltre il costo è nettamente inferiore al metallo, al cemento e alla vetroresina.

**Modularità:** grazie all'installazione di giunti flangiati in PE è possibile collegare più serbatoi per ottenere elevati accumuli.

**Disponibilità colori:** nero, grigio marmorizzato.

**Installazione:** seguire scrupolosamente le "MODALITÀ D'INTERRO" fornite da DI CAMILLO SERBATOI.



Articolo	Capacità (lt)	Ø (mm)	Alt. (mm)	Ø ispezione (mm)	Prolunga	N° golfer
<b>NPI 3000</b>	3050	1710	1650	630	PP75	4
<b>NPI 4000</b>	4050	1710	2150	630	PP75	4
<b>NPI 8000</b>	7800	2270	2750	630	PP75	4
<b>NPI 10000</b>	9800	2270	3000	630	PP75	4

PROLUNGA MODULARE  
OPZIONALE (mod. PP75)



Articolo	Ø (mm)	H (mm)	Ø tappo (mm)
<b>PP 75</b>	750	430	630

Tolleranze: 3% sulle dimensioni; 5% sulle capacità

### AVVERTENZE:

- Serbatoi da utilizzare esclusivamente per l'interro. **Non usare all'esterno;**
- Verificare attentamente l'integrità del serbatoio DI CAMILLO SERBATOI e la tenuta delle guarnizioni;
- L'installazione non può essere fatta vicino a fonti di calore;
- Il serbatoio va posizionato su una superficie piana e non cedevole;
- Nell'installare il serbatoio fare massima attenzione affinché non filtri alcuna luce per evitare formazioni di alghe;
- Nei collegamenti alla rete idrica usare tubazioni flessibili onde evitare sollecitazioni per il carico e lo scarico del serbatoio;
- Non lasciare il serbatoio per troppo tempo privo di coperchio;
- Nel caso di accumulo di acqua piovana è consigliata l'installazione di un pozzetto filtro foglie a monte della vasca, per evitare l'accumulo di pietrisco, sabbia, foglie ecc. all'interno del serbatoio;
- Per il contenimento di fluidi non espressamente indicati in questa sezione contattare l'ufficio tecnico.