

## SCHEDA TECNICA IMPIANTI A FANGHI ATTIVI A BASSO CARICO lisci

**Materiale:** contenitore liscio e sedimentatore in monoblocco di polietilene lineare ad alta densità (LLDPE) con tronchetto di entrata e uscita in PVC. Con soffiante e piastre microforate per la distribuzione dell'aria.

**Funzione:** depurazione di acque reflue domestiche nere mediante trattamento secondario di digestione aerobica.

L'impianto a Fanghi Attivi Di Camillo Serbatoi viene dimensionato per uno scarico domestico medio:

si considera una portata specifica scaricata di 200 l/AE x giorno; un carico di inquinamento organico pro capite di 60g<sub>BOD</sub>/AE x giorno, la concentrazione in ingresso all'impianto viene ipotizzata pari a 240 mg<sub>BOD</sub>/l prevedendo a monte dell'impianto un trattamento primario tipo Imhoff. E' importante separare grassi e schiume a monte della vasca a fanghi attivi perché questi potrebbero pregiudicarne il rendimento di depurazione, che in condizioni di regolare esercizio arriva fino al 90% (percentuale di abbattimento del carico organico come BOD<sub>5</sub>).

**Uso e manutenzione:** si consiglia di ispezionare la vasca con cadenza almeno annuale e di procedere con eventuali operazioni di estrazione del fango di supero. Tali operazioni vengono svolte di norma in concomitanza con i trattamenti di ispezione e spurgo della fossa imhoff. La pulizia verrà svolta estraendo una parte dei fanghi di supero, prestando attenzione alla rimozione degli accumuli nelle condotte di ingresso ed uscita ed operando la pulizia dei diffusori d'aria per prevenire eventuali intasamenti.

**Installazione:** seguire scrupolosamente le "MODALITA' D'INTERRO" fornite da Di Camillo Serbatoi.



Articolo	Ø mm	H mm	HE mm	HU mm	Ø E/U mm	Prolunghe	Volume aerato lt	Volume sedim. lt	CV. kgBOD/m <sup>3</sup>	T. ritenz. areazione H	T. ritenz. sedim. H	Soffiante	OC kgO <sub>2</sub> /Kg <sub>BOD</sub>	Piatti diffusori n.	AE
<b>IFA800</b>	1480x630	1090	870	850	110	PP30-PP30	601	131	0,333	17	5	HP40	3	1	<b>3</b>
<b>IFA1000</b>	1160	1140	910	890	110	PP30-PP30	712	205	0,333	17,3	5,2	HP40	3	1	<b>5</b>
<b>IFA1500</b>	1160	1610	1390	1370	110	PP30-PP30	1125	282	0,384	15	3,8	HP40	2,6	1	<b>9</b>
<b>IFA2000</b>	1160	2075	1810	1790	125	PP30-PP30	1501	402	0,35	16,5	4,4	HP40	2,9	1	<b>11</b>
<b>IFA3000</b>	1450	1940	1650	1630	125	PP30-PP30	1998	644	0,421	13,7	4,3	HP80	3	2	<b>18</b>

**A.E.= abitanti equivalenti:** Ø = diametro contenitore; H = altezza contenitore; HE = altezza entrata; HU = altezza uscita; ØE/U = diametro entrata/uscita; CV = Carico Volumetrico; OC = richiesta giornaliera di ossigeno.

## SCHEMA TECNICA COMPRESSORI D'ARIA A MEMBRANA (soffianti)

**Descrizione e funzione:** compressori d'aria a membrana utilizzati negli impianti a fanghi attivi per sviluppare un sistema di aerazione necessario ai processi digestivi dei batteri di tipo aerobico, sfruttando il principio della vibrazione elettromagnetica di un'asta di azionamento supportata da membrane in gomma sintetica. Questo sistema riduce al minimo i consumi energetici, potendo fornire portate d'aria costanti senza variazioni della pressione di esercizio. Notevole importanza ha la bassa rumorosità del circuito pneumatico e della sezione vibrante. La temperatura di esercizio deve essere compresa tra  $- 20\text{ }^{\circ}\text{C}$  e  $+ 40\text{ }^{\circ}\text{C}$  con una umidità relativamente bassa.

**Uso e manutenzione:** la soffiante non presenta parti a contatto in movimento quindi non richiede alcun intervento di lubrificazione. A parte la facile sostituzione di alcuni componenti (membrana) e la pulizia trimestrale del filtro di aspirazione aria, il funzionamento è a lungo termine ed esente da altro tipo di manutenzione.

È bene comunque sistemarla in un apposito locale tecnico coperto, predisposto da personale qualificato, avente le seguenti caratteristiche:

- deve essere posizionato fuori terra, ad una distanza **massima di 10 m.** dall'impianto di depurazione;
- base di appoggio solida, piana e posizionata ad un livello superiore dalla vasca, per evitare il ritorno dei fanghi in caso di interruzione dell'erogazione dell'aria;
- adeguato ricambio d'aria per evitare il surriscaldamento della soffiante;
- ambiente privo di gas corrosivi e non esposto a vibrazioni;
- quadro elettrico o prese di corrente (220V; 50Hz) in numero adeguato, compresa una presa di servizio e sezionatore manuale (a fusibili o magnetotermico), il tutto predisposto da personale tecnico specializzato;
- cavidotti di protezione del tubo aria, da locale tecnico a bordo vasca (diametro minimo 80mm) e del tubo elettrico, da locale tecnico a bordo vasca (diametro minimo 63mm).



### **Modalità di installazione:**

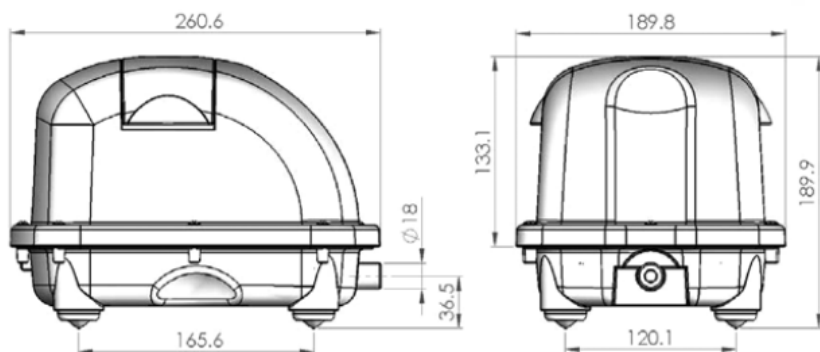
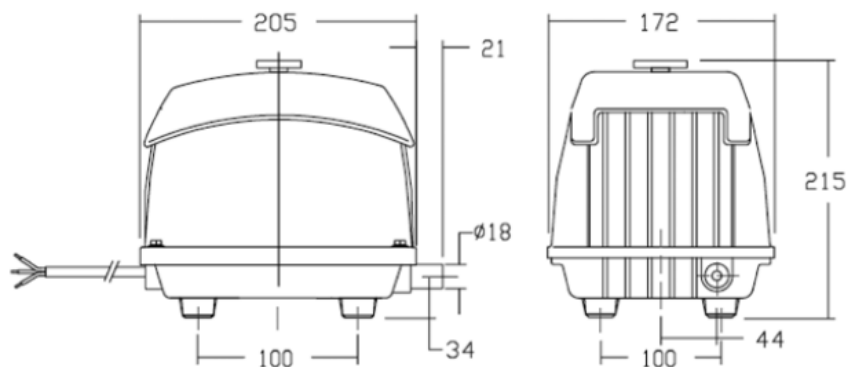
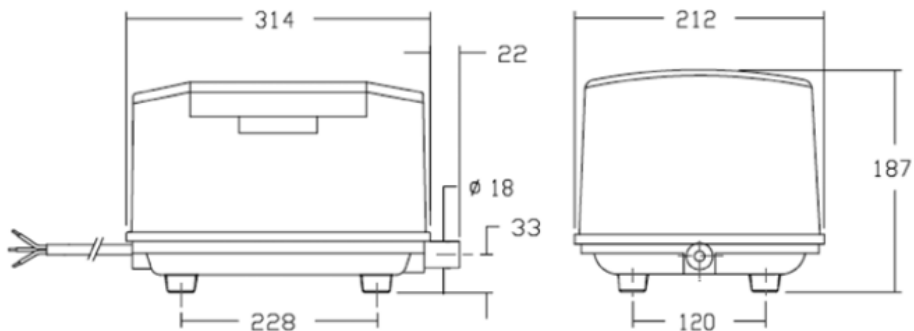
- collegare un'estremità del tubo di adduzione aria in dotazione all' uscita della soffiante (vedi **H** in Tab. 2) utilizzando le apposite fascette;
- collegare l'altra estremità del tubo all'innesto rapido predisposto sulla vasca.

### **Precauzioni d'impiego:**

- eseguire tutte le operazioni di pulizia e/o sostituzione unicamente in assenza di corrente elettrica;
- prima di compiere qualsiasi operazione di pulizia e/o sostituzione, assicurarsi che il corpo del compressore si sia raffreddato per evitare eventuali rischi di bruciature;
- è buona norma utilizzare, per eventuali riparazioni, solo materiali originali al fine di garantire la sicurezza dell'apparecchiatura;
- le operazioni di manutenzione che richiedono la presenza di energia elettrica, quali la ricerca di guasti all'interno della soffiante, devono essere eseguite da personale qualificato;
- non collegare il compressore a fonti di energia diverse da quelle indicate. In caso di dubbio sugli allacciamenti **NON** collegare l'apparecchiatura.

**Tabella 1: Caratteristiche tecniche**

<b>Modello</b>	<b>Voltaggio (V)</b>	<b>Frequenza (Hz)</b>	<b>Watt (W)</b>	<b>Ampere (A)</b>	<b>Portata (Lt./min)</b>	<b>Pressione nominale (bar)</b>	<b>Rumorosità (dBa)</b>	<b>Peso (Kg)</b>
<b>HP 40</b>	220	50	31	0,32	40	0,130	< 39	4,9
<b>HP 60</b>	220	50	61	0,60	70	0,150	< 48	6,9
<b>HP 80</b>	220	50	91	1,00	88	0,150	< 57	7
<b>HP 150</b>	220	50	106	1,20	114	0,200	< 52	11,8
<b>HP 200</b>	220	50	152	1,90	148	0,200	< 53	12

**Caratteristiche dimensionali (mm)**
**HP 40**

**HP 60 – HP 80**

**HP 150 – HP 200**


CERTIFICAZIONE DI CONFORMITA'

IMPIANTO A FANGHI ATTIVI A BASSO CARICO DI CAMILLO  
SERBATOI

*Con la presente dichiariamo che gli impianti di depurazione a fanghi attivi in polietilene, forniti da DI CAMILLO SERBATOI sono conformi per un numero di abitanti equivalenti come da scheda tecnica (pag.1) ai limiti indicati dalla Tabella 3 dell'Allegato 5 del D.Lgs. 3 Aprile 2006, n.152 se e solo se correttamente dimensionati per gli abitanti equivalenti (AE) degli scarichi di civili abitazioni relativamente alla rimozione del carico organico (BOD<sub>5</sub>) e dei solidi sospesi e quando installati a valle di un impianto di trattamento primario opportunamente dimensionato, con le seguenti precisazioni:*

- *Concentrazione oli e grassi in ingresso <50 mg/l.*
- *La portata media in m<sup>3</sup>/g deve essere inferiore ai limiti indicati sulla scheda tecnica DI CAMILLO SERBATOI.*
- *Per quanto non espressamente indicato ci si rimette ai dati di progetto indicati sulla scheda tecnica DI CAMILLO SERBATOI.*

*Tale garanzia è valida a condizione che l'impianto sia mantenuto in condizione di regolare esercizio di manutenzione e siano rispettate le modalità di messa in opera ( vedi istruzioni per il rinterro ) declinando ogni responsabilità in caso di errato montaggio.*

*Il presente certificato non costituisce autorizzazione allo scarico che andrà inoltrata all'autorità competente la quale potrebbe stabilire limiti tabellari più tassativi.*