

SCHEDA TECNICA IMPIANTI A FANGHI ATTIVI A BASSO CARICO corrugati

Materiale: contenitore corrugato e sedimentatore in monoblocco di polietilene lineare ad alta densità (LLDPE) con tronchetto di entrata e uscita in PVC. Con soffiante e piastre microforate per la distribuzione dell'aria e n°2 pastiglie di cloro per la disinfezione finale del refluo in uscita. **Costruiti e certificati in conformità alla Norma UNI EN 12566-3.**

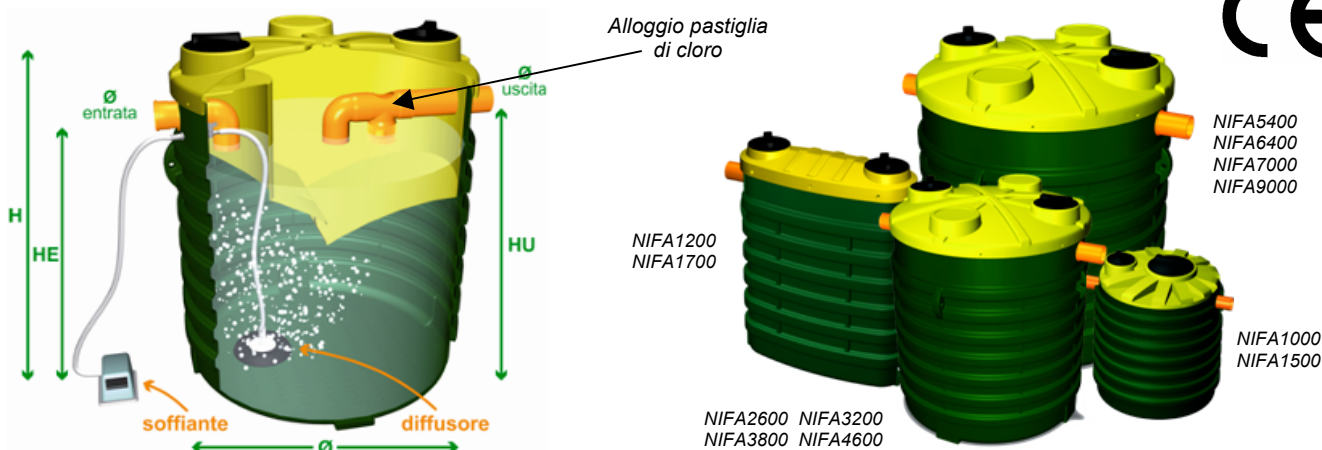
Funzione: depurazione di acque reflue domestiche nere mediante trattamento secondario di digestione aerobica.

L'impianto a Fanghi Attivi Di Camillo Serbatoi viene dimensionato per uno scarico domestico medio:

si considera una portata specifica scaricata di 200 l/AE x giorno; un carico di inquinamento organico pro capite di 60g_{BOD}/AE x giorno, la concentrazione in ingresso all'impianto viene ipotizzata pari a 240 mg_{BOD}/l prevedendo a monte dell'impianto un trattamento primario tipo Imhoff. E' importante installare a monte dell'impianto un degrassatore per la separazione di oli, grassi e schiume e una vasca biologica per il trattamento primario delle acque nere, così che in condizioni di regolare esercizio, la capacità depurativa dell'impianto arriva fino al 90% (abbattimento del carico organico come BOD₅).

Uso e manutenzione: si consiglia di ispezionare la vasca con cadenza almeno annuale e di procedere con eventuali operazioni di estrazione del fango di supero. Tali operazioni vengono svolte di norma in concomitanza con i trattamenti di ispezione e spurgo della fossa imhoff. La pulizia verrà svolta estraendo una parte dei fanghi di supero, prestando attenzione alla rimozione degli accumuli nelle condotte di ingresso ed uscita ed operando la pulizia dei diffusori d'aria per prevenire eventuali intasamenti. Le pastiglie di cloro in dotazione devono essere posizionate nell'apposito alloggiamento solo nel caso in cui l'impianto a fanghi attivi recapiti direttamente nel corpo ricettore.

Installazione: seguire scrupolosamente le "MODALITA' D'INTERRO" fornite da Di Camillo Serbatoi.



Articolo	Ø mm	H mm	HE mm	HU mm	Ø E/U mm	Prolunghe	Volume aerato lt	Volume sedim. lt	Carico organico giornaliero (gBOD ₅ /d)	Carico idraulico giornaliero (lt/d)	Soffiante	Piatti diffusori n.	AE
NIFA1000	1150	1220	880	860	110	PP45-PP30	607	243	240	1000	HP40	1	5
NIFA1200	1900x708	1630	1250	1230	110	PP45-PP35	910	290	288	1200	HP40	1	6
NIFA1500	1150	1720	1360	1340	110	PP45-PP30	906	362	384	1600	HP40	1	8
NIFA1700	1900x708	2140	1760	1740	110	PP45-PP35	1363	412	432	1800	HP40	1	9
NIFA2600	1710	1350	1000	980	125	PP45-PP35	1432	629	624	2600	HP80	2	13
NIFA3200	1710	1625	1240	1220	125	PP45-PP35	1765	760	768	3200	HP80	2	16
NIFA3800	1710	1855	1525	1505	125	PP45-PP35	2139	965	960	4000	HP80	2	20
NIFA4600	1710	2125	1745	1725	160	PP45-PP35	2713	1085	1200	5000	HP80	2	25
NIFA5400	1950	2250	1660	1640	160	PP45-PP45	3137	1210	1440	6000	HP80	2	30
NIFA6400	1950	2530	1970	1950	160	PP45-PP45	3778	1322	1680	7000	HP80	2	35
NIFA7000	2250	2367	1885	1865	160	PP65-PP45	5474	1460	1920	8000	HP150	2	40
NIFA9000	2250	2625	2105	2085	160	PP65-PP45	5803	2020	2400	10000	HP150	2	50

A.E.= abitanti equivalenti: Ø = diametro contenitore; H = altezza contenitore; HE = altezza entrata; HU = altezza uscita; ØE/U = diametro entrata/uscita.

SCHEDA TECNICA COMPRESSORI D'ARIA A MEMBRANA (soffianti)

Descrizione e funzione: compressori d'aria a membrana utilizzati negli impianti a fanghi attivi per sviluppare un sistema di aerazione necessario ai processi digestivi dei batteri di tipo aerobico, sfruttando il principio della vibrazione elettromagnetica di un'asta di azionamento supportata da membrane in gomma sintetica. Questo sistema riduce al minimo i consumi energetici, potendo fornire portate d'aria costanti senza variazioni della pressione di esercizio. Notevole importanza ha la bassa rumorosità del circuito pneumatico e della sezione vibrante. La temperatura di esercizio deve essere compresa tra $- 20\text{ }^{\circ}\text{C}$ e $+ 40\text{ }^{\circ}\text{C}$ con una umidità relativamente bassa.

Uso e manutenzione: la soffiante non presenta parti a contatto in movimento quindi non richiede alcun intervento di lubrificazione. A parte la facile sostituzione di alcuni componenti (membrana) e la pulizia trimestrale del filtro di aspirazione aria, il funzionamento è a lungo termine ed esente da altro tipo di manutenzione.

E' bene comunque sistemarla in un apposito locale tecnico coperto, predisposto da personale qualificato, avente le seguenti caratteristiche:

- deve essere posizionato fuori terra, ad una distanza **massima di 10 m.** dall'impianto di depurazione;
- base di appoggio solida, piana e posizionata ad un livello superiore dalla vasca, per evitare il ritorno dei fanghi in caso di interruzione dell'erogazione dell'aria;
- adeguato ricambio d'aria per evitare il surriscaldamento della soffiante;
- ambiente privo di gas corrosivi e non esposto a vibrazioni;
- quadro elettrico o prese di corrente (220V; 50Hz) in numero adeguato, compresa una presa di servizio e sezionatore manuale (a fusibili o magnetotermico), il tutto predisposto da personale tecnico specializzato;
- cavidotti di protezione del tubo aria, da locale tecnico a bordo vasca (diametro minimo 80mm) e del tubo elettrico, da locale tecnico a bordo vasca (diametro minimo 63mm).



ESEMPIO DI LOCALE TECNICO

Modalità di installazione:

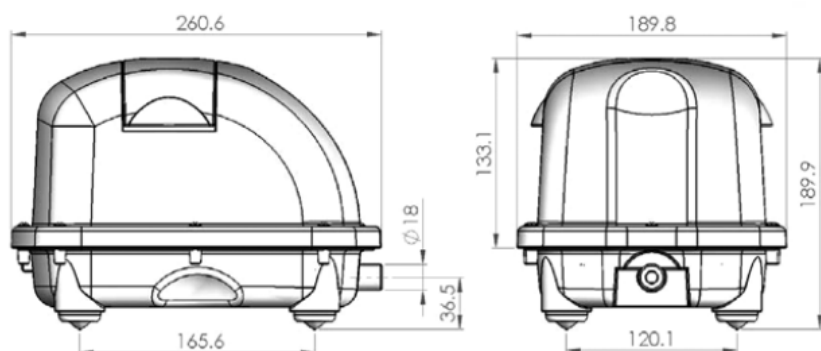
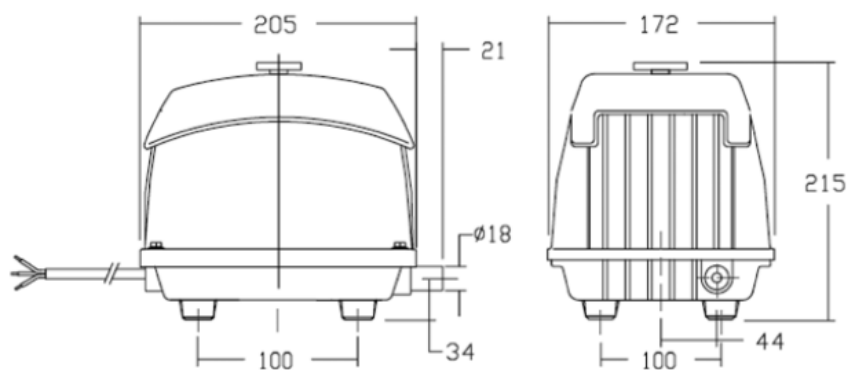
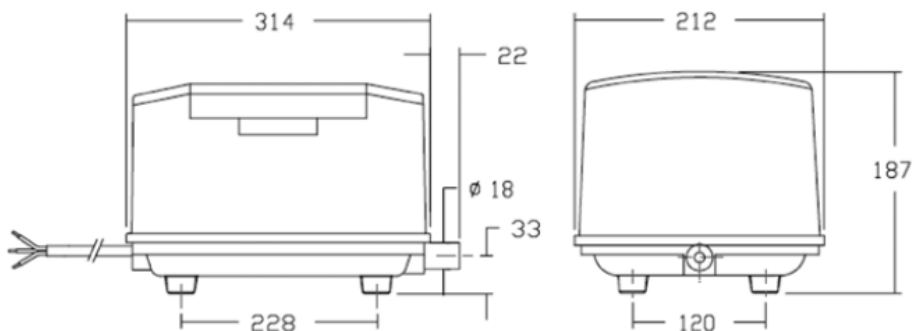
- collegare un'estremità del tubo di adduzione aria in dotazione all' uscita della soffiante (vedi **H** in Tab. 2) utilizzando le apposite fascette;
- collegare l'altra estremità del tubo all'innesto rapido predisposto sulla vasca.

Precauzioni d'impiego:

- eseguire tutte le operazioni di pulizia e/o sostituzione unicamente in assenza di corrente elettrica;
- prima di compiere qualsiasi operazione di pulizia e/o sostituzione, assicurarsi che il corpo del compressore si sia raffreddato per evitare eventuali rischi di bruciature;
- è buona norma utilizzare, per eventuali riparazioni, solo materiali originali al fine di garantire la sicurezza dell'apparecchiatura;
- le operazioni di manutenzione che richiedono la presenza di energia elettrica, quali la ricerca di guasti all'interno della soffiante, devono essere eseguite da personale qualificato;
- non collegare il compressore a fonti di energia diverse da quelle indicate. In caso di dubbio sugli allacciamenti **NON** collegare l'apparecchiatura.

Tabella 1: Caratteristiche tecniche

Modello	Voltaggio (V)	Frequenza (Hz)	Watt (W)	Ampere (A)	Portata (Lt./min)	Pressione nominale (bar)	Rumorosità (dBa)	Peso (Kg)
HP 40	220	50	31	0,32	40	0,130	< 39	4,9
HP 60	220	50	61	0,60	70	0,150	< 48	6,9
HP 80	220	50	91	1,00	88	0,150	< 57	7
HP 150	220	50	106	1,20	114	0,200	< 52	11,8
HP 200	220	50	152	1,90	148	0,200	< 53	12

Caratteristiche dimensionali (mm)
HP 40

HP 60 – HP 80

HP 150 – HP 200


CERTIFICAZIONE DI CONFORMITA'

IMPIANTO A FANGHI ATTIVI A BASSO CARICO DI CAMILLO SERBATOI

Con la presente dichiariamo che gli impianti di depurazione a FANGHI ATTIVI A BASSO CARICO in polietilene lineare ad alta densità (LLDPE), forniti da DI CAMILLO SERBATOI sono dimensionati per un numero di abitanti equivalenti come da scheda tecnica (pag.1), sono costruiti e **certificati secondo la Norma UNI EN 12566-3** e permettono di rispettare i limiti di scarico indicati dalla Tabella 3 dell'Allegato 5 del D.Lgs. 3 Aprile 2006, n. 152 relativamente alla rimozione del carico organico (BOD₅ e COD) e dei solidi sospesi garantendo i seguenti livelli di depurazione:

- BOD₅: > 80 %
- COD: > 60 %
- SS (Solidi Sospesi): > 40 %

La garanzia è valida se sono rispettate le seguenti condizioni:

- A monte dell'impianto siano installati opportuni trattamenti primari (degrassatore e vasca biologica);
- Concentrazione oli e grassi in ingresso <50 mg/l;
- La portata media in m³/g deve essere inferiore ai limiti indicati sulla scheda tecnica DI CAMILLO SERBATOI.
- Per quanto non espressamente indicato ci si rimette ai dati di progetto indicati sulla scheda tecnica DI CAMILLO SERBATOI.

Tale garanzia è valida a condizione che l'impianto sia mantenuto in condizione di regolare esercizio di manutenzione e siano rispettate le modalità di messa in opera (vedi istruzioni per il rinterro) declinando ogni responsabilità in caso di errato montaggio.

Il presente certificato non costituisce autorizzazione allo scarico che andrà inoltrata all'autorità competente la quale potrebbe stabilire limiti tabellari più tassativi.