

SCHEDA TECNICA VASSOI PER IMPIANTO DI FITODEPURAZIONE

Materiale: vassoi in polietilene lineare ad alta densità (LLDPE) per impianto di fitodepurazione a flusso sommerso orizzontale con tubazione di collegamento in PVC con guarnizioni in gomma e T disperdente, pozzetti di livello in LLDPE con tronchetti di ingresso e di uscita in PVC e guarnizioni in gomma (v. pag. 3).

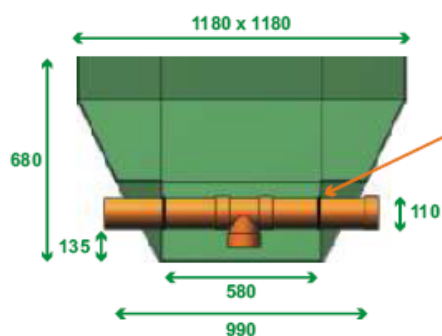
Funzione: trattamento di depurazione secondario o terziario di affinamento di acque reflue domestiche, mediante sistema di fitodepurazione a flusso sommerso orizzontale.

Uso e manutenzione: per un buon sistema di fitodepurazione è necessario garantire il corretto funzionamento dei sistemi primari (degrassatore, fossa biologica tipo Imhoff) ed eventualmente secondari installati a monte dei vassoi, controllando i depositi di materiale solido che possono provocare intasamenti nella zona di distribuzione del refluo o accumuli nel terreno vegetativo.

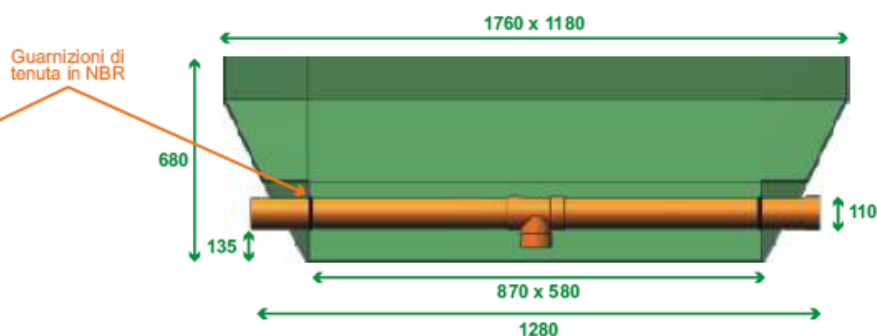
In fase di posa occorre posizionare i vassoi in modo da ridurre al minimo l'afflusso di acque meteoriche al trattamento creando piccole sponde di protezione e riducendo il ruscellamento, favorendo così lo sviluppo del manto erboso in prossimità dei vassoi. Sono da prevedersi interventi trimestrali di ispezione dei pozzetti di livello (DD150FT) e di rimozione delle piante infestanti che potrebbero pregiudicare lo sviluppo delle specie scelte per il trattamento. Con gli interventi di spurgo dei trattamenti primari ed eventualmente secondari è bene provvedere alla pulizia delle condotte dell'impianto anche con lance in pressione.

Installazione: seguire le modalità di installazione indicate a pag. 4.

Vassoio VS 1



Vassoio VS 2



Vassoio VS1				Vassoio VS2			
Lunghezza (mm)	Larghezza (mm)	Altezza (mm)	Superficie (m ²)	Lunghezza (mm)	Larghezza (mm)	Altezza (mm)	Superficie (m ²)
1180	1180	680	c.a. 1	1760	1180	680	c.a. 2

Dimensionamento a seconda della tipologia di recapito finale

• SCARICO SU CORSO D'ACQUA SUPERFICIALE o SUB-IRRIGAZIONE

Impianto di fitodepurazione per trattamento secondario di un refluo domestico o assimilabile a domestico con scarico in corso d'acqua superficiale o sub-irrigazione, dimensionato in base ad una superficie disponibile per la piantumazione di **3 m²/A.E.**

A.E.	1	2	3	5	7	10	13	16	20	25	30
N°VS1	1	-	1	1	1	-	1	-	-	2	2
N°VS2	1	3	4	7	10	15	19	24	30	38	45

• TRATTAMENTO DI AFFINAMENTO

Impianto di fitodepurazione come trattamento terziario di affinamento di un refluo in uscita da trattamento secondario tipo filtro percolatore aerobico o impianto a fanghi attivi; dimensionato in base ad una superficie disponibile per la piantumazione di **1 m²/A.E.**

A.E.	1	2	3	5	7	10	13	16	20	25	30
N°VS1	1	-	1	1	1	-	1	-	-	2	2
N°VS2	-	1	1	2	3	5	6	8	10	12	15

• EMILIA ROMAGNA

Impianto di fitodepurazione per trattamento secondario di scarico domestico o assimilabile a domestico con recapito in dispersione nel terreno, dimensionato in base ad una superficie disponibile per la piantumazione di **5 m²/A.E.** (richiesta minima della Delibera Regionale n°1053 del 09/06/2003 dell'Emilia Romagna per applicazioni non stagionali).

A.E.	1	2	3	5	7	10	13	16	20	25	30
N°VS1	1	-	1	3	1	-	3	-	-	1	1
N°VS2	2	5	7	11	17	25	31	40	50	63	75

Impianto di fitodepurazione per trattamento secondario di scarico domestico o assimilabile con scarico in dispersione nel terreno, dimensionato in base ad una superficie disponibile per la piantumazione di **3,5 m²/A.E.** (richiesta minima della Delibera Regionale n°1053 del 09/06/2003 dell'Emilia Romagna per applicazioni stagionali: alberghi, campeggi, agriturismi).

A.E.	1	2	3	5	7	10	13	16	20	25	30
N°VS1	2	1	1	1	-	1	1	-	-	-	1
N°VS2	2	3	5	8	14	17	21	28	35	42	52

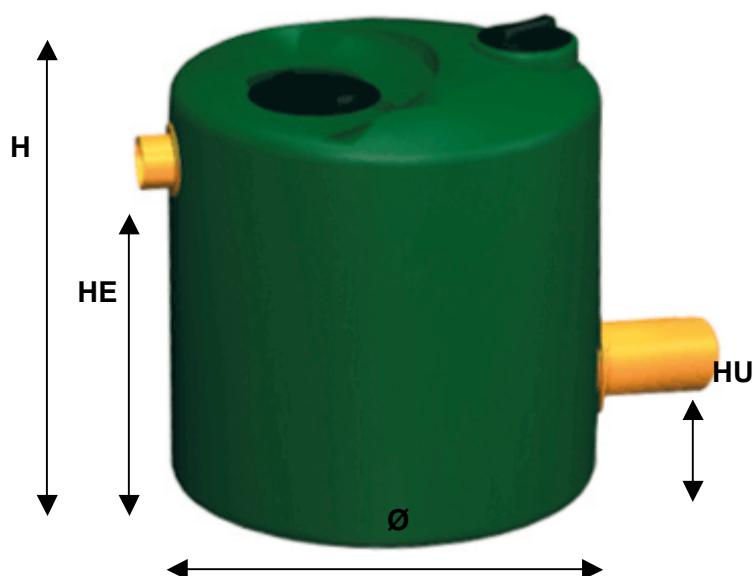
SCHEMA TECNICA POZZETTI DI LIVELLO (DD150FT)

Materiale: pozzetti di livello in polietilene lineare ad alta densità (LLPDE) per impianto di fitodepurazione, con tronchetti di ingresso e di uscita in PVC e guarnizioni in gomma.

Funzione: i pozzetti di livello sono posizionati in entrata ed in uscita dell'impianto di fitodepurazione e consentono di mantenere il livello del refluo sempre al di sotto della superficie del terreno onde evitare il proliferare di insetti molesti e la produzione di cattivi odori.

Uso e manutenzione: sono da prevedersi operazioni trimestrali d'ispezione dei pozzetti di livello, con gli interventi di spurgo dei trattamenti primari ed eventualmente secondari è bene provvedere alla pulizia degli stessi per rimuovere eventuali residui accumulati

Installazione: vedere figura pag. 4



Modello	\varnothing (mm)	H (mm)	HE (mm)	HU (mm)	\varnothing E/U (mm)
DD150FT (entrata)	580	790	420	135	110
DD150FT (uscita)	580	790	135	400	110

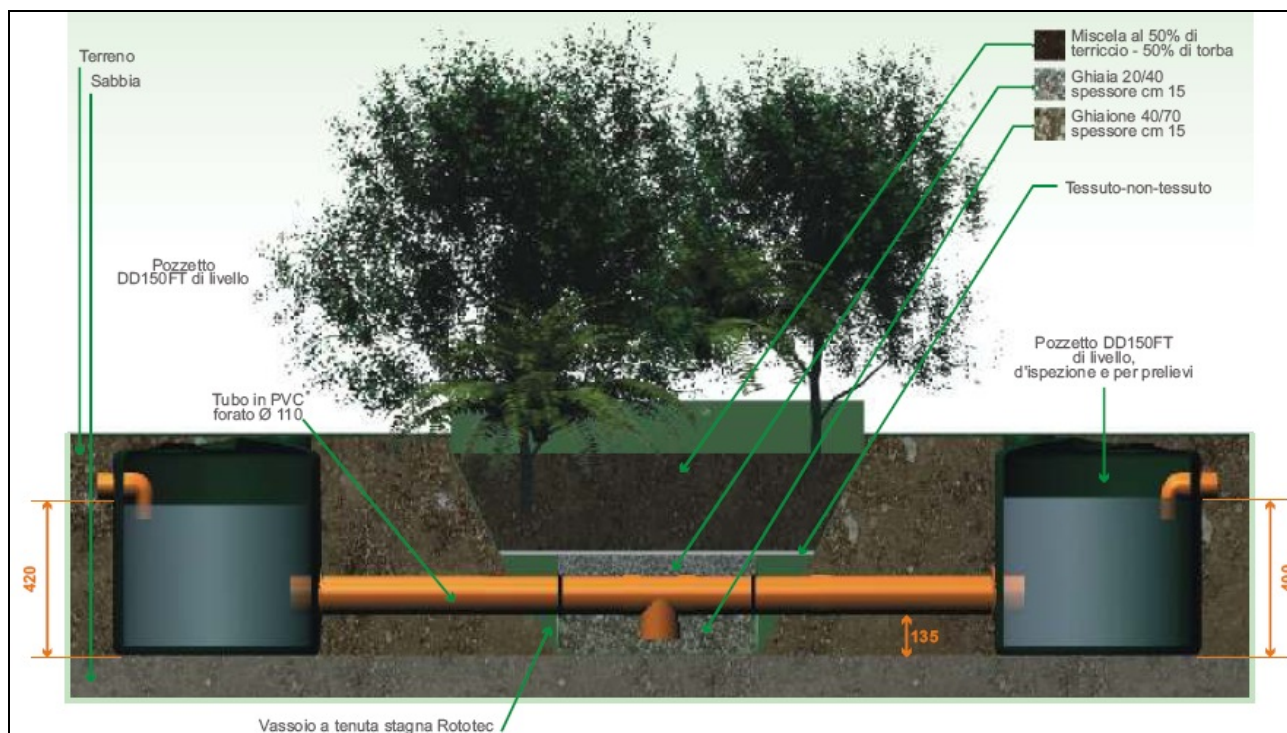
Modalità d'installazione

I vassoi per l'impianto di fitodepurazione devono essere installati su una superficie piana e stabile in maniera tale che il livello del refluo si mantenga uguale e costante all'interno di tutti i vassoi dell'impianto. A tale scopo vengono installati anche i 2 pozzetti di livello all'entrata e all'uscita dell'impianto (mod. DD150FT). Questi, in ogni caso, devono garantire che il livello del refluo si mantenga sempre al di sotto della superficie del terreno onde evitare il proliferare di insetti molesti e la produzione di cattivi odori.

Una volta posati e collegati i vassoi, si procede al loro riempimento come indicato nella figura seguente:

- in prossimità delle tubazioni disperdenti, è consigliabile creare uno spessore di 15/20cm di ghiaione (40/70mm);
- procedere poi con uno strato di 15cm di ghiaia più fine (20/40mm). Questi strati sono molto importanti in quanto garantiscono una migliore dispersione del refluo e riducono il rischio di intasamento del letto;
- il restante volume dei vassoi viene riempito con terreno ad elevata porosità costituito preferibilmente da una miscela 50/50 di terriccio e torba;
- per rendere ottimale il funzionamento del sistema è consigliabile porre alla base dello strato di terreno un telo di geotessile;
- infine si procede alla piantumazione delle specie vegetali che può avvenire per semina, per piantagione dei rizomi o per piantagione di essenze vegetali di vari livelli di crescita (ved. pagina seguente).

Per quello che riguarda gli schemi di installazione dei vassoi per fitodepurazione è possibile installarli tutti in serie a formare un'unica linea. Tuttavia, quando il numero di vassoi risulta essere elevato, è possibile creare impianti in cui i vassoi sono distribuiti su due o anche tre linee parallele. In ogni caso è necessario seguire le indicazioni di cui sopra.





Piantumazione

La piantumazione dei sistemi di fitodepurazione può avvenire in tre modalità: semina, piantagione dei rizomi e piantagione di essenze vegetali di vari livelli di crescita.

*Il sistema più adatto dipende dai tempi necessari all'attivazione dell'impianto. Per i sistemi a flusso sommerso orizzontale è consigliabile una **densità di piantumazione pari a 4 unità/m²**; generalmente il periodo ottimale per la piantumazione è la primavera, sono sconsigliati i mesi estivi (luglio, agosto) e quelli invernali.*

Ogni 3-4 mesi occorre prevedere l'ispezione dell'impianto per controllare lo stato di crescita delle piante ed eventualmente provvedere ad interventi di piantumazione. I vegetali morti non compromettono il funzionamento dell'impianto, anzi consentono l'isolamento termico del letto. Comunque, ogni 2-3 anni è buona norma provvedere al taglio della parte aerea delle piante, da realizzarsi nel periodo invernale.

Le piante più idonee da utilizzare nei sistemi di fitodepurazione sono le seguenti:

- *Phragmites australis (cannuccia di palude);*
- *Juncus (giunco);*
- *Thypha (mazzasorda);*
- *Felce;*
- *Schoenoplectus (giunco da corde);*
- *Lithrum salicaria (salterella);*
- *Botomus umbellus (giunco fiorito);*
- *Sambucus nigra (sambuco nero);*
- *Acuba japonica;*
- *Sparganium erectum (coltellaccio);*
- *Caltha palustris (farferugine);*
- *Eupatorium cannabinum (canapa d'acqua);*
- *Iris pseudacorus (iris giallo);*
- *Carex elata (carice spondicola).*